

MODE D'EMPLOI MACH II



rössle

Aspirateurs de boue industriels

MACH II

Aspirateur de boue industriel



Index des langues

Français 3 - 16



Autres langues et version actuelle à télécharger:
<https://www.industrie-sauger.de/fr/telechargements-modes-demploi/>

RÖSSLE AG

Aspirateurs de boue industriels
Johann-Georg-Fendt-Strasse 50
D-87616 Marktoberdorf, Allemagne
Téléphone: +49 (0) 8342 70 59 5-0
E-Mail: info@roessle.ag
www.industrie-sauger.de/fr

Version 07/23

rössle

Aspirateurs de boue industriels

Vous avez acheté un aspirateur de boue industriel de la société RÖSSLE AG.

Cet appareil a été conçu pour l'aspiration et le pompage simultanés de grands volumes d'eau ou d'eaux usées et ne convient pas comme aspirateur à sec!

Sommaire

1.	Préface	4
1.1	Utilisateurs de l'aspirateur de boue industriel MACH II	4
1.2	Explication des consignes de sécurité	4
1.3	Instructions de conservation	4
1.4	Obtention de documentation et d'informations	4
1.5	Conditions de garantie	4
2.	Description du produit	5
2.1	Objet du produit et utilisation abusive raisonnablement prévisible	5
2.2	Données techniques	5
2.3	Déclaration de conformité CE	5
2.4	Composants du produit	6
3.	Consignes de sécurité	6
3.1	Comment utiliser le produit en toute sécurité	6
3.2	Conséquences potentielles pour la santé	7
4.	Préparation	7
4.1	Transport et stockage du produit	7
4.2	Images descriptives	8
4.3	Comment installer l'aspirateur de boue industriel MACH II	9
5.	Fonctionnement de l'aspirateur de boue industriel MACH II	9
5.1	Utilisation du produit	9
5.2	Fonctionnement en combinaison avec un pré-séparateur	11
5.3	Problèmes pouvant survenir lors de l'utilisation du produit	11
6.	Entretien, nettoyage et réparation de l'aspirateur de boue industriel	12
6.1	Périodicité de l'entretien et du nettoyage	12
6.2	Comment nettoyer le produit	12
6.3	How to repair the product	13
7.	Disposal	13
7.1	Disposal of product components	13
7.2	Disposal of packaging restraints	13
8.	Accessories and spare parts orders	13
8.1	Included accessories	13
8.2	Spare parts and spare parts orders	14



1. Préface

1.1 Utilisateurs de l'aspirateur de boue industriel MACH II

Les personnes qui ne connaissent pas ce manuel ne doivent pas utiliser l'aspirateur de boue industriel MACH II! L'appareil ne doit être utilisé que par des personnes ayant reçu des instructions de sécurité appropriées!

Cet appareil n'est pas destiné à être utilisé par des personnes (y compris des enfants) dont les capacités physiques, sensorielles ou mentales sont réduites ou qui manquent d'expérience et/ou de connaissances, à moins qu'elles ne soient surveillées ou qu'elles n'aient reçu des instructions sur l'utilisation de l'appareil de la part d'une personne responsable de leur sécurité. Les enfants doivent être surveillés afin de s'assurer qu'ils ne jouent pas avec l'appareil.



1.2 Explication des consignes de sécurité

- **Avis!** Avis indique une information importante mais qui n'est pas liée à des situations potentiellement dangereuses.
- **Attention!** Attention fait référence à un danger avec un niveau de risque élevé qui, s'il n'est pas évité, entraînera des blessures qui peuvent être graves.
- **Attention - Danger de mort!** Attention - Danger de mort fait référence à un danger présentant un niveau de risque élevé qui, s'il n'est pas évité, entraînera la mort ou des blessures graves.

1.3 Instructions de conservation

Assurez-vous d'avoir lu et compris l'ensemble du manuel et toutes les consignes de sécurité avant d'utiliser ce produit. Le non-respect de ces instructions peut entraîner des blessures ou la mort. Suivez toutes les instructions. Vous éviterez ainsi les accidents susceptibles d'entraîner des dommages matériels ou des blessures. Conservez toutes les informations et instructions de sécurité pour référence ultérieure et transmettez-les aux utilisateurs suivants du produit.

Le fabricant n'est pas responsable des dommages matériels ou corporels résultant d'une mauvaise manipulation ou du non-respect des consignes de sécurité. De tels cas annulent la garantie du produit.

1.4 Obtention de documentation et d'informations

1.4.1 Internet

La dernière version de la documentation est disponible sur le site web suivant: www.industrie-sauger.de/fr.

1.4.2 Commande de documentation

La documentation, les instructions d'utilisation et les informations techniques peuvent être demandées au fabricant RÖSSLE AG par téléphone au +49 (0) 8342 70 59 5-0 ou par e-mail à info@roessle.ag.

Les commentaires peuvent être envoyés par e-mail à info@roessle.ag. Nous nous réjouissons de recevoir vos commentaires.

1.5 Conditions de garantie

Cet appareil est garanti pour une durée de 24 mois pour les utilisateurs privés et à des fins commerciales. Le droit à la garantie prend effet le jour de la livraison. Le ticket de caisse fait office de preuve d'achat.

Les dommages causés par des défauts de matériel ou de fabrication seront réparés gratuitement pendant la période de garantie ou les pièces endommagées seront remplacées, à notre choix. Les dommages causés par des erreurs d'installation et d'utilisation, des dépôts de calcaire, un manque d'entretien, l'exposition au gel, l'usure normale ou des tentatives de réparation inappropriées ne sont pas couverts par la présente garantie. Les modifications apportées à l'appareil annulent la garantie. Nous ne sommes pas responsables des dommages consécutifs à une défaillance de l'appareil ou à un mauvais fonctionnement. En cas de recours à la garantie, demandez d'abord un ordre de réparation à votre revendeur spécialisé ou directement au fabricant. Ensuite, envoyez-nous gratuitement l'appareil avec tous ses accessoires, la preuve d'achat et le bon de réparation ci-joint, par l'intermédiaire du revendeur spécialisé auprès duquel vous avez acheté l'appareil.



2. Description du produit

2.1 Objet du produit et utilisation abusive raisonnablement prévisible

L'aspirateur de boue industriel MACH II de RÖSSLE AG est destiné à l'aspiration et au pompage simultanés de grandes quantités d'eau ou de saletés par pression négative. L'appareil garantit une aspiration ininterrompue. Le MACH II est exclusivement destiné à être utilisé comme aspirateur à eau et ne doit pas être utilisé comme aspirateur à sec.

L'aspirateur de boue industriel MACH II ne peut être utilisé qu'avec des accessoires et des composants d'origine. Toute utilisation autre que celle décrite dans le présent manuel est considérée comme non conforme.

2.2 Données techniques

■ Puissance de la turbine	1,200 W
■ Puissance de la pompe à eaux usées	1,000 W
■ Capacité d'aspiration	15,000 l/h
■ Longueur et diamètre du tuyau	12 m chacun, ø 50 mm
■ Dimensions	47 x 66 x 97 cm (W x D x H)
■ Poids sans accessoires	30 kg
■ Niveau sonore	64 db (A)
■ Classes de protection	Aspirateur: IPX4, pompe à eaux usées: IP68

2.3 Déclaration de conformité CE

Par la présente, RÖSSLE AG déclare que le matériel électrique suivant est conforme aux exigences essentielles des normes suivantes en ce qui concerne sa conception et sa construction et dans les versions que nous avons mises sur le marché. En cas de modifications du matériel non convenues avec RÖSSLE AG, la présente déclaration perd sa validité.

Désignation des appareils électriques: Aspirateur d'eau/de boue

Unit type: MACH II

Consommation électrique: 1.200 W / 1.500

Règlement UE pertinent: Règlement machines (UE) 2023/1230

Normes harmonisées

EN 60 335-1 : 2002 + A1 : 2004 + A11 : 2004 + A2 : 2006 + A12 : 2006 + A13 : 2008 + A14 : 2010/Part1

EN 60 335-2-69 : 2003 + A1 : 2004 + A2 : 2008/Part 2-69 EN 60335-2-41: 2003 + A1 : 2004/Part 2-41

EN 62 233 : 2008

Signature: _____

Nom du signataire: Hubert Rössle

Fonction du signataire: Directeur général

Rössle AG

Pater-Hartmann-Strasse 23

87616 Marktoberdorf, Allemagne

Date: 04.07.2023

Hubert Rössle Nom du mandataire du dossier technique conformément à la RM (UE) 2023/1230: Rössle AG Pater-Hartmann-Strasse 23 87616 Marktoberdorf, Allemagne
--

2.4 Composants du produit



3. Consignes de sécurité

Attention! Ce produit a été conçu pour fonctionner en toute sécurité. Cependant, en raison de la nature du fonctionnement, il existe des risques potentiels lors de l'utilisation du produit. Familiarisez-vous avec ce mode d'emploi avant d'utiliser ce produit. Le non-respect de ces consignes peut entraîner des blessures graves, voire mortelles.

3.1 Comment utiliser le produit en toute sécurité


3.1.1 Informations de sécurité pour les personnes vulnérables


Ce produit n'est pas destiné à être utilisé par des personnes (y compris des enfants) dont les capacités physiques, sensorielles ou mentales sont réduites, ou qui manquent d'expérience et/ou de connaissances, à moins qu'une personne responsable de leur sécurité ne les ait surveillées ou leur ait donné des instructions concernant l'utilisation du produit. Les enfants doivent être surveillés afin de s'assurer qu'ils ne jouent pas avec l'appareil.

3.1.2 Équipement de protection individuelle

Ne jamais porter de vêtements amples ni de bijoux. Tenir les cheveux, les vêtements et les gants à l'écart des pièces mobiles. Les vêtements amples, les bijoux ou les cheveux longs peuvent être happés par les pièces en mouvement. Portez un équipement de protection individuelle approprié, des chaussures solides et antidérapantes et des protections auditives.

3.1.3 Limites et restrictions du produit

 **Attention!** N'utilisez pas cet appareil en plein soleil. Cela peut entraîner un dégagement de chaleur supplémentaire, une déformation de l'appareil ou même une défectuosité. Dans le pire des cas, le contact de la peau avec un appareil placé sous un soleil de plomb peut entraîner des brûlures.

 **Attention - Danger de mort!** N'utilisez cet appareil qu'à une température ambiante comprise entre 0°C et +30°C. N'aspirez jamais des liquides ou des substances hautement inflammables, combustibles ou explosives, ainsi que des cendres incandescentes. Il y a un risque d'incendie et d'explosion!

3.1.4 Informations relatives à la sécurité avant / pendant l'installation

En ce qui concerne la sécurité avant / pendant l'installation, suivez les instructions de la section 4 de ce manuel. L'installation ne peut être effectuée que par du personnel dûment qualifié et formé ou après une étude approfondie des instructions du mode d'emploi. Le produit doit être mis en service conformément aux règles et réglementations en vigueur.

3.1.5 Consignes de sécurité relatives à l'utilisation

En ce qui concerne l'utilisation du produit, suivez les instructions de la section 5 de ce manuel. Le produit ne peut être utilisé que par du personnel dûment qualifié et formé ou après une étude approfondie des instructions du manuel. Le produit doit être utilisé conformément aux règles et réglementations en vigueur. Ne jamais utiliser sans surveillance!



Attention - Danger de mort! Ne jamais introduire les mains dans l'orifice d'aspiration lorsque la pompe à eaux usées est en marche. L'appareil génère une puissance d'aspiration très élevée pendant son fonctionnement. Ne jamais entrer en contact avec l'orifice d'aspiration. Ne jamais tenir l'orifice d'aspiration sur des personnes ou des animaux!

3.1.6 Consignes de sécurité concernant l'entretien et le nettoyage

Tous les travaux de nettoyage et d'entretien ne doivent être effectués que par du personnel qualifié. Pour garantir la sécurité de fonctionnement du produit, celui-ci doit être entretenu régulièrement conformément aux instructions du fabricant. Pour ce faire, suivez les instructions de la section 6 de ce manuel. L'entretien et l'inspection doivent être effectués régulièrement.

N'essayez jamais d'ouvrir ou de réparer le produit vous-même d'une manière autre que celle décrite dans ces instructions. Cela annulerait la garantie. Les réparations autres que celles décrites dans ces instructions ne peuvent être effectuées que par le fabricant. N'utilisez que des accessoires et des pièces de rechange d'origine pour l'entretien et les réparations. Voir les sections 2.4, 8.1 et 8.2. Les changements et les modifications techniques du produit ne sont pas autorisés.

3.2 Conséquences potentielles pour la santé

L'inobservation et le non-respect des consignes de sécurité lors de l'utilisation du produit peuvent entraîner des accidents avec des blessures légères et graves, voire mortelles, pour l'utilisateur et/ou les personnes se trouvant à proximité du lieu d'utilisation.



4. Préparation

4.1 Transport et stockage du produit

4.1.1 Dimensions et poids

Pour les données concernant les dimensions et le poids du produit, veuillez vous référer à la liste de la section 2.2.

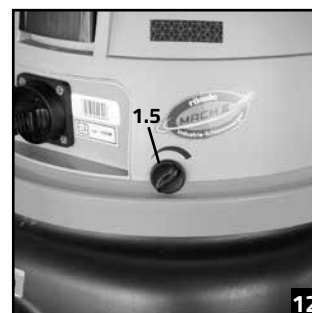
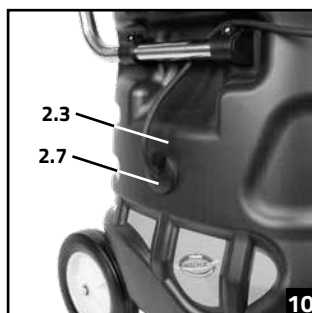
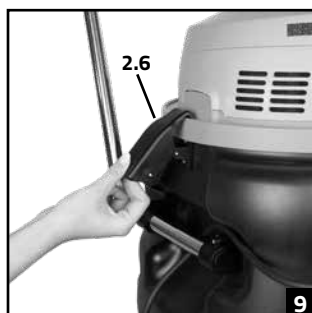
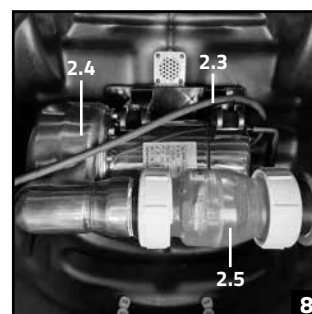
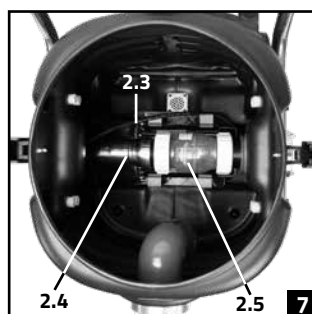
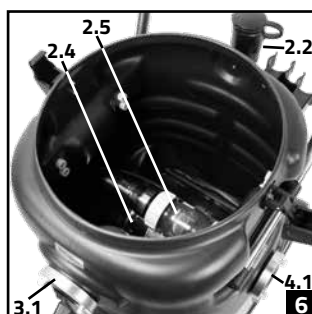
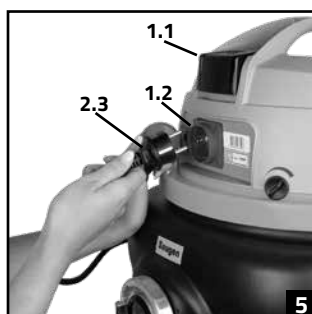
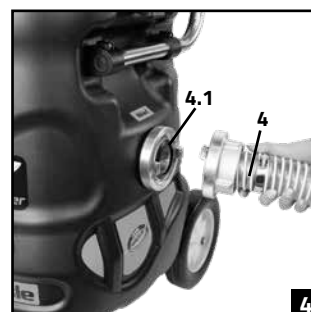
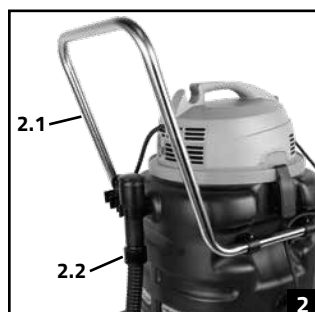
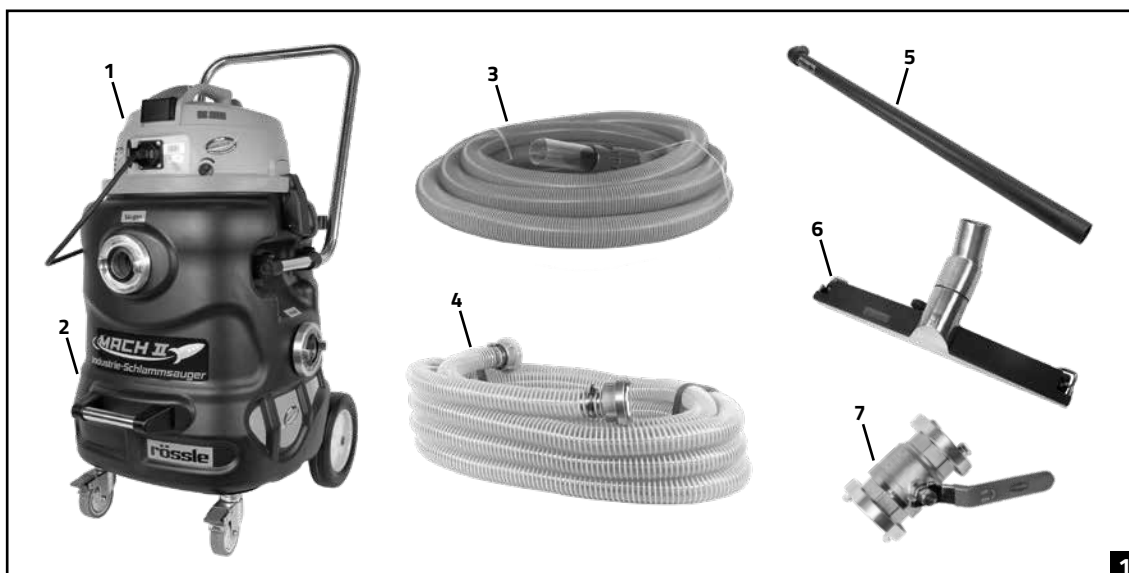
4.1.2 Transport et déplacement du produit

Transporter l'appareil sur un véhicule en position verticale, en respectant toutes les mesures de sécurité habituelles. Veillez toujours à ce que la fixation soit suffisante pour éviter tout mouvement brusque ou toute instabilité. Les travaux de levage doivent toujours être effectués par plusieurs personnes. L'appareil peut être facilement déplacé sur le sol à l'aide des roues intégrées et de la poignée de transport.

4.1.3 Stockage du produit

Lorsque l'appareil n'est pas utilisé, videz-le et nettoyez-le. Stockez l'appareil sec et nettoyé dans un endroit sec à une température supérieure à 0°C afin d'éviter tout risque de gel. Veillez toujours à ce que l'appareil ne roule pas.

4.2 Images descriptives





4.3 Comment installer l'aspirateur de boue industriel MACH II

4.3.1 Enlèvement et élimination des dispositifs de retenue de l'emballage

Retirez tous les éléments de transport et d'emballage. L'emballage protège le produit contre les dommages pendant le transport. Conservez l'emballage ou éliminez les matériaux d'emballage dont vous n'avez plus besoin conformément aux réglementations locales (voir section 7.2).

4.3.2 Vérification du contenu de l'emballage

Veuillez vérifier immédiatement à la livraison si la marchandise a été endommagée pendant le transport et si elle est complète (voir l'étendue de la livraison, figure 1, et la liste suivante). Signalez immédiatement tout dommage au transporteur.

La livraison comprend:

- 1 Aspirateur de boue industriel MACH II
- 1 Mode d'emploi
- 1 Tuyau d'aspiration, longueur 12 m, ø 50 mm (3)
- 1 Tuyau de vidange, longueur 12 m, ø 50 mm (4)
- 1 Tube d'aspiration, longueur 120 cm, ø 50 mm (5)
- 1 Buse de sol en aluminium (6)
- 1 Fermeture du tuyau avec vanne à bille (7)

4.3.3 Installation et préparation de l'application

- Fixer la manche de transport (2.1) dans les supports prévus à gauche et à droite du réservoir (2) (2 pièces chacun). Le fabricant recommande de faire passer le câble de la pompe dans l'espace créé entre le réservoir et le guidon. Serrez ensuite les vis dans les fixations des supports.
- S'assurer que la tête d'aspiration (1) est correctement positionnée sur le réservoir (2) et que les clips de fermeture (2.6) sont correctement fermés.



5. Fonctionnement de l'aspirateur de boue industriel MACH II

5.1 Utilisation du produit

Lors de l'utilisation du produit, respectez les instructions de préparation à l'utilisation figurant au point 4.2.3 ainsi que les instructions d'utilisation suivantes.

5.1.1 Environnement d'utilisation

- L'appareil peut être utilisé partout où de l'eau ou des saletés doivent être aspirées et pompées et où les conditions spatiales et techniques de fonctionnement sont réunies.
- L'appareil ne doit pas être utilisé comme aspirateur à sec, mais uniquement comme aspirateur d'eau/de boues. L'utilisation de l'appareil malgré des composants manquants ou démontés, ainsi qu'une manipulation incorrecte, entraîne la perte du droit à la garantie!
- L'appareil ne doit être utilisé qu'à une température ambiante comprise entre 0°C et +30°C.



Attention! Lors de l'extraction d'eau dans des endroits nettement plus profonds, il faut veiller à ce qu'il n'y ait pas de reflux de l'eau pompée. Si l'extrémité du tuyau de refoulement (4) est située plus haut que l'appareil, un clapet anti-retour/une vanne à bille doit être installé(e) entre l'appareil et le raccord du tuyau afin d'éviter que l'eau ne retourne dans l'appareil (risque de submersion).



Attention! N'utilisez pas l'appareil en plein soleil. Cela peut entraîner un dégagement de chaleur supplémentaire, une déformation de l'appareil ou même une défektivité. Dans le pire des cas, le contact de la peau avec un appareil placé en plein soleil peut entraîner des brûlures.



Attention! N'utilisez cet appareil que par temps sec.



Attention - Danger de mort! L'appareil ne doit pas être utilisé si des substances telles que des liquides ou des solides hautement inflammables, combustibles ou explosifs ainsi que des cendres incandescentes peuvent être aspirées. Il y a risque d'incendie et d'explosion!



Attention - Danger de mort! Ne jamais immerger la tête d'aspiration (1) dans l'eau ou dans tout autre liquide! Ne tenez jamais la tête d'aspiration (1) sous l'eau courante et protégez-la toujours des projections d'eau!

5.1.2 Démarrage / arrêt et fonctionnement du produit

- Veillez à ce que l'appareil soit installé dans une position stable. Il doit être placé de manière à ne pas tomber dans l'eau et à ne pas se renverser. Si possible, placez l'appareil à la hauteur du niveau de l'eau sur une surface plane. La position idéale (performance optimale) se situe à environ 100 cm au-dessus du niveau de l'eau. Les performances diminuent avec l'augmentation de la hauteur.
- Raccordez le raccord en C du tuyau d'aspiration (3) au raccord en C (3.1) du réservoir (2) (côté aspiration) de l'appareil. Placer les ergots du demi-raccord du tuyau d'aspiration (3) dans les encoches correspondantes du raccord homologue (3.1) sur le réservoir (2). En tournant le demi-raccord du tuyau d'aspiration (3), les deux demi-raccords s'emboîtent.
- Raccorder le raccord en C du tuyau de vidange (4) au raccord en C (4.1) sur le réservoir (2) (côté vidange) de l'appareil. Placer les ergots du demi-raccord du tuyau de vidange (4) dans les encoches correspondantes du raccord homologue (4.1) sur le réservoir (2). En tournant le demi-raccord du tuyau de vidange (4), les deux demi-raccords s'emboîtent.
- Placez l'extrémité du tuyau de vidange (4) à l'endroit souhaité, par exemple dans le terrain ou dans le réseau d'égouts, conformément aux éventuelles spécifications officielles.
- Branchez le câble de la pompe avec la fiche de la pompe (2.3) sortant du côté du réservoir (2) dans la prise (1.2) de la tête d'aspiration (1).
- Brancher la fiche secteur (1.3) de l'appareil sur une prise de courant appropriée et suffisamment sécurisée ou sur un générateur de courant DIN approprié.



Attention! Ne raccordez l'aspirateur de boue industriel qu'à une prise de courant de 230 V correctement installée avec des contacts de protection et équipée d'un disjoncteur différentiel (FI 30mA, RCD) (VDE 0100T739). Si une rallonge est nécessaire, veillez à ce qu'elle soit conçue pour la charge connectée de l'appareil. Si un tambour de câble est connecté entre les deux, il doit être complètement déroulé afin d'éviter tout dégagement de chaleur.

- Raccorder la buse de sol en aluminium (6) au tube d'aspiration en deux parties (5). Raccordez également les deux parties du tube. Raccordez également la buse située à l'extrémité du tuyau d'aspiration (3) au tube d'aspiration (5).
- Mettez maintenant l'appareil en marche à l'aide de l'interrupteur marche/arrêt (1.1) et maintenez le suceur de sol (6) avec le tube d'aspiration (5) sous l'eau.
- L'eau et les saletés sont aspirées et évacuées en continu. Surveillez l'extrémité du tuyau d'évacuation (4). Si aucune eau ne sort au bout d'environ 30 secondes, éteignez l'appareil pendant environ 1 minute à l'aide de l'interrupteur marche/arrêt et recommencez le processus d'aspiration.
- Pendant le processus d'aspiration, regardez de temps en temps l'extrémité du tuyau de vidange (4) et vérifiez si l'eau usée aspirée est correctement évacuée.
- L'appareil est équipé d'une régulation mécanique de la puissance d'aspiration (1.5). Le régulateur mécanique de puissance d'aspiration (1.5) permet de régler la puissance de la turbine d'aspiration.



Avis! Lors de l'aspiration de petites quantités de liquide, le bouchon de la pompe (2.3) doit être retiré de la prise (1.2) de la tête d'aspiration (1). Cela permet d'éviter que la pompe à eaux usées (2.4) ne soit endommagée par un fonctionnement à sec. Pour vider le réservoir (2), rebranchez la fiche du câble de la pompe (2.3) dans la prise (1.2).



Avis! L'appareil est équipé d'un interrupteur à flotteur mécanique. Si celui-ci se déclenche, la puissance d'aspiration s'arrête bien que la turbine soit en marche. Dans ce cas, suivre les instructions du point 5.3.

Fin de l'utilisation de l'appareil:

- Éteindre l'appareil à l'aide de l'interrupteur marche/arrêt (1.1).
- Débranchez la fiche secteur (1.3) de l'appareil. Ne jamais tirer sur le cordon, mais saisir la fiche pour débrancher l'appareil.
- Retirez la fiche de la pompe (2.3) de la prise (1.2) de la tête d'aspiration (1). Ne jamais tirer sur le câble, mais saisir la fiche.
- Débranchez les tuyaux raccordés (tuyau d'aspiration (3) et tuyau de vidange (4)) des raccords en C respectifs (3.1 et 4.1) sur le réservoir (2) en tournant le demi-raccord du côté du tuyau.
- Vider l'eau restant dans le réservoir (2) à un endroit approprié à l'aide du tuyau de vidange résiduel (2.2).
- Ouvrir les clips de fermeture (2.6) de la tête d'aspiration (1) et retirer la tête d'aspiration (1) pour vider l'eau et les saletés restantes dans le réservoir (2). Veillez à ce que le bouchon de la pompe (2.3) n'entre pas en contact avec l'eau et la saleté.
- Remplacez ensuite la tête d'aspiration (1) sur le réservoir (2) et montez-la en verrouillant les clips de fermeture (2.6).

5.1.3 Contrôles avant (et après) l'utilisation du produit

- Vérifiez que l'appareil n'est pas endommagé.



Attention! L'aspirateur de boue industriel MACH II ne doit pas être utilisé si le câble d'alimentation (1.3) est endommagé ou s'il présente d'autres dommages (dommages dus à la chute).

- Vérifiez que la pompe à eaux usées (2.4) et le clapet anti-retour (2.5) sont correctement installés et fixés dans le réservoir (2).
- Vérifier que les tuyaux (3 et 4) et les accessoires d'aspiration utilisés ne sont pas endommagés.

- Vérifier que le câble d'alimentation (1.3) et le câble de la pompe (2.3) ne sont pas endommagés.
- Vérifier que le presse-étoupe (2.7) n'est pas endommagé. Les chocs sur le presse-étoupe peuvent endommager le câble de la pompe et provoquer une fuite du réservoir (2).

5.2 Fonctionnement en combinaison avec un pré-séparateur

Cette section n'est pertinente que si vous souhaitez utiliser l'aspirateur de boue industriel MACH II en combinaison avec un pré-séparateur. Ces instructions concernent l'utilisation du préséparateur ULTRA du fabricant et ne constituent pas des instructions pour l'utilisation de l'aspirateur de boue industriel MACH II en combinaison avec des préséparateurs d'autres fabricants.

5.2.1 Raccordement du pré-séparateur à l'aspirateur de boue industriel MACH II

- Veillez à ce que l'appareil et le pré-séparateur soient installés dans des positions stables. Ils doivent être placés de manière à ne pas tomber dans l'eau et à ne pas se renverser. Si possible, placez l'appareil et le pré-séparateur à la hauteur du niveau de l'eau sur une surface plane. La position idéale pour le fonctionnement est de 100 cm maximum au-dessus du niveau de l'eau.
- Raccordez le raccord en C du tuyau d'aspiration (3) au raccord en C du préséparateur (côté aspiration). Placer les ergots du demi-raccord sur le manchon de raccordement dans les encoches correspondantes du raccord homologue sur le pré-séparateur. En tournant le demi-raccord sur le tuyau d'aspiration, les deux demi-raccords s'emboîtent.
- Brancher le raccord en C du tuyau de raccordement fourni avec le préséparateur sur le raccord en C (3.1) du réservoir (2) (côté aspiration) de l'appareil. Placer les ergots du demi-raccord sur le tuyau d'aspiration (3) dans les encoches correspondantes du raccord homologue (3.1) sur le réservoir (2). En tournant le demi-raccord du tuyau d'aspiration (3), les deux demi-raccords s'emboîtent. Raccorder de la même manière l'autre extrémité du tuyau de raccordement au raccord en C (côté vidange) du préséparateur.
- Connecter le raccord en C du tuyau de vidange (4) au raccord en C (4.1) du réservoir (2) (côté vidange) de l'appareil. Placer les ergots du demi-raccord du tuyau de vidange (4) dans les encoches correspondantes du raccord homologue (4.1) sur le réservoir (2). En tournant le demi-raccord sur le tuyau de vidange (4), les deux demi-raccords s'emboîtent.

5.2.2 Démarrage / arrêt et fonctionnement en combinaison avec un pré-séparateur

L'aspirateur de boue industriel MACH II étant conçu comme un aspirateur, le fonctionnement de l'appareil en combinaison avec un pré-séparateur ne diffère pas du fonctionnement normal de l'appareil. Pour le fonctionnement de l'appareil en combinaison avec le pré-séparateur, veuillez vous référer à la section 5.1.2 à partir du point 4.

5.3 Problèmes pouvant survenir lors de l'utilisation du produit



Attention - Danger de mort! Pour résoudre tous les problèmes, il faut d'abord éteindre l'appareil et débrancher l'alimentation électrique. Le non-respect de cette consigne peut provoquer des accidents entraînant des blessures graves ou la mort de l'utilisateur et/ou des personnes se trouvant à proximité du lieu d'utilisation.



Avis! Pour protéger le dispositif, un interrupteur à flotteur mécanique est installé et se déclenche lorsque le niveau de liquide dans le réservoir (2) monte trop haut. La puissance d'aspiration est alors interrompue, même si la turbine fonctionne.

En cas de déclenchement de l'interrupteur mécanique à flotteur, procéder comme suit:

- Eteindre l'appareil à l'aide de l'interrupteur marche/arrêt (1.1) et couper le courant en débranchant la fiche secteur (1.3) de la prise de courant.
- Retirer la fiche de la pompe (2.3) de la prise (1.2) de la tête d'aspiration (1).
- Ouvrir les clips de fermeture (2.6) et retirer la tête d'aspiration (1) du réservoir (2).
- Enlever les saletés ou les corps étrangers devant l'orifice d'aspiration de la pompe à eaux usées (2.4) (voir aussi la section 6.2.2).
- Remontez ensuite l'appareil, fermez les clips de fermeture (2.6) pour fixer la tête d'aspiration (1) sur le réservoir (2), insérez la fiche de la pompe (2.3) dans la prise (1.2) de la tête d'aspiration (1), rebranchez la connexion électrique en insérant la fiche secteur (1.3) et poursuivez l'opération après avoir mis l'appareil en marche à l'aide de l'interrupteur marche/arrêt (1.1).



Avis! Pour protéger la turbine d'aspiration, un régulateur de limitation de température est intégré, qui se déclenche en cas de risque de surchauffe de l'appareil. L'appareil s'arrête alors.

Si le régulateur de température s'est déclenché:

- Appuyez sur l'interrupteur marche/arrêt (1.1) et déconnectez la connexion électrique en débranchant la fiche secteur (1.3) et laissez l'appareil refroidir.
- Après la période de refroidissement, reconnectez la connexion électrique en branchant la fiche secteur (1.3) et vous pouvez utiliser l'appareil comme d'habitude après l'avoir mis en marche à l'aide de l'interrupteur marche/arrêt (1.1).

Une diminution de la puissance d'aspiration peut avoir les causes suivantes:

- La fiche de la pompe (2.3) de la pompe à eaux usées (2.4) n'est pas branchée dans la prise (1.2) de la tête d'aspiration (1.1).
- Le joint de la tête d'aspiration (1) n'est pas étanche ou le couvercle du tuyau de vidange résiduel (2.2) n'est pas correctement fermé, ce qui entraîne une perturbation du vide dans l'appareil et l'aspiration d'air.
- L'orifice d'aspiration de la pompe à eaux usées (2.4) est obstrué. Éteindre l'appareil à l'aide de l'interrupteur marche/arrêt (1.1) et couper le courant en débranchant la fiche secteur (1.3). Ouvrez les clips de fermeture (2.6) et retirez la tête d'aspiration (1) du réservoir (2). Suivez maintenant les instructions pour le nettoyage de la pompe à eaux usées dans la section 6.2.2.

L'appareil bascule en cours d'utilisation:

- Retirer immédiatement et sans délai la fiche d'alimentation (1.3)!
- Remettre l'appareil dans sa position initiale et appuyer une fois sur l'interrupteur marche/arrêt (1.1).
- Vider l'eau restant dans le réservoir (2) à un endroit approprié à l'aide du tuyau de vidange résiduel (2.2).
- Avant de reprendre le travail en mettant l'appareil en marche à l'aide de l'interrupteur marche/arrêt (1.1), assurez-vous qu'aucun liquide n'a pénétré dans la tête d'aspiration (1).

Autres problèmes possibles:

- Le tuyau d'aspiration (3) est bouché. Vérifier et retirer les corps étrangers.
- Le tuyau de vidange (4) est bouché. Vérifiez et retirez les corps étrangers.
- La buse de sol (6) est bouchée. Vérifier et éliminer les corps étrangers.
- La hauteur de refoulement est trop élevée pour la pompe à eaux usées (2.4) ou le tuyau de vidange (4) est trop incliné.
- La hauteur d'aspiration est trop élevée. Placez l'appareil à un endroit plus bas et plus proche de la surface de l'eau.



6. Entretien, nettoyage et réparation de l'aspirateur de boue industriel

6.1 Périodicité de l'entretien et du nettoyage

L'appareil doit être nettoyé et entretenu après chaque utilisation. En outre, il convient de procéder à un contrôle d'utilisation (voir section 5.1.3) avant d'utiliser l'appareil. L'utilisateur ne doit pas effectuer de travaux d'entretien ou de nettoyage autres que les mesures énumérées dans ces instructions. En cas de réclamation, contactez votre revendeur ou le fabricant.



6.2 Comment nettoyer le produit

Attention! L'appareil doit être éteint et déconnecté du réseau électrique à tout moment pendant les opérations de nettoyage et d'entretien.

6.2.1 Nettoyage de la tête d'aspiration et du réservoir

- Retirer la fiche de la pompe (2.3) de la prise (1.2) de la tête d'aspiration (1).
- Ouvrez les clips de fermeture (2.6) du réservoir (2), soulevez la tête d'aspiration (1) du réservoir (2) et essuyez-la avec un chiffon sec.



Attention! La tête d'aspiration (1) et la fiche d'alimentation (1.3) ne doivent pas être éclaboussées ou immergées dans l'eau.

- Vidangez l'eau restant dans le réservoir (2) à l'aide du tuyau de vidange résiduelle (2.2).
- Faites basculer la saleté hors du réservoir (2) et arrosez le réservoir (2) avec de l'eau. Veillez à ce que le bouchon de la pompe (2.3) n'entre pas en contact avec l'eau et la saleté.
- En cas d'encrassement important, dévissez le couvercle du panier à flotteur de la tête d'aspiration (1) et dévissez le panier à flotteur. Nettoyez ensuite la saleté et remontez les composants dans l'ordre inverse.
- Vous pouvez ensuite remonter l'appareil. Fermez les clips de fermeture (2.6) pour fixer fermement la tête d'aspiration (1) sur le réservoir (2).

6.2.2 Nettoyage de la pompe à eaux usées

- Retirez la fiche de la pompe (2.3) de la prise (1.2) de la tête d'aspiration (1).
- Ouvrez les clips de fermeture (2.6) du réservoir (2), soulevez la tête d'aspiration (1) du réservoir (2) et essuyez-la avec un chiffon sec.
- Remplir le réservoir (2) d'eau fraîche et propre.
- Connecter le raccord en C du tuyau de vidange (4) au raccord en C (4.1) sur le réservoir (2) (côté vidange) de l'appareil. Placer les ergots du demi-raccord du tuyau de vidange (4) dans les encoches correspondantes du raccord homologue (4.1) sur le réservoir (2). En tournant le demi-raccord du tuyau de vidange (4), les deux demi-raccords s'emboîtent.
- Placer l'extrémité du tuyau de vidange (4) à l'endroit souhaité, par exemple sur le terrain ou dans le réseau d'égouts.
- Insérez la fiche de la pompe (2.3) dans une prise de courant appropriée et suffisamment protégée pour raccorder la pompe au réseau électrique.
- La pompe à eaux usées (2.4) commence automatiquement à pomper l'eau contenue dans le réservoir (2).



Avis! Assurez-vous que la pompe à eaux usées (2.4) ne fonctionne pas sans pomper de l'eau. Dès que l'eau a été pompée du réservoir (2), retirez immédiatement la fiche de la pompe (2.3) de la prise.

- Vidanger l'eau restant dans le réservoir (2) par le tuyau de vidange résiduel (2.2).
- Déconnectez le tuyau de vidange raccordé (4) du raccord en C (4.1) du réservoir (2) en tournant le demi-raccord du côté du tuyau.
- Vous pouvez ensuite remonter l'appareil. Fermer les clips de fermeture (2.6) pour fixer fermement la tête d'aspiration (1) sur le réservoir (2).

6.3 Comment réparer le produit

N'essayez jamais d'ouvrir l'appareil vous-même ou de remplacer le câble d'alimentation (1.3). Ne confiez les réparations qu'au fabricant (ou à des spécialistes agréés). Dans ce cas, adressez-vous à votre revendeur, à votre atelier de service ou au fabricant. Les réparations non conformes peuvent entraîner des dommages considérables pour l'utilisateur. Avant d'être réutilisées, toutes les pièces doivent être correctement assemblées. Veuillez également vous référer à la section 1.5. Pour toute question, veuillez contacter Leonhard Rössle par e-mail (leonhard@roessle.ag).



7. Élimination



7.1 Élimination des composants du produit

Le produit ne doit pas être jeté dans les ordures ménagères, mais doit faire l'objet d'une collecte sélective. Les pièces anciennes ou usées doivent être éliminées de la manière la plus respectueuse possible de l'environnement, par exemple en les déposant dans un centre de recyclage agréé. Il est de votre responsabilité d'apporter l'appareil à un endroit approprié pour son élimination et son recyclage, contribuant ainsi à la protection de l'environnement. Contactez les autorités locales pour connaître les directives applicables en matière d'élimination et les points de collecte municipaux compétents.



7.2 Mise au rebut des éléments d'emballage

L'emballage peut être éliminé dans les centres de recyclage locaux. En éliminant correctement les déchets d'emballage, vous contribuez à éviter les risques pour l'environnement et la santé. Contactez les autorités locales pour connaître les directives applicables en matière d'élimination et obtenir des informations sur les points de collecte municipaux compétents.



8. Accessoires et pièces détachées

8.1 Accessoires inclus

Nom de l'article	N° d'article du fabricant
Aspirateur de boue industriel MACH II	IND2000
Tuyau d'aspiration, longueur 12 m, ø 50 mm	TOR108
Tuyau de vidange, longueur 12 m, ø 50 mm	TOR109
Tube d'aspiration, longueur 120 cm, ø 50 mm	IND2000-2
Buse de sol en aluminium	HYDBOY113
Fermeture du tuyau avec vanne à bille	HYDBOY117

8.2 Pièces détachées et commandes de pièces détachées

Pour toute commande de pièces détachées, veuillez indiquer le type, la désignation et la position de l'appareil à partir des données suivantes. Adressez votre commande de pièces détachées à votre revendeur ou directement à RÖSSLE AG. Par e-mail à info@roessle.ag ou par courrier à l'adresse suivante:

RÖSSLE AG
Johann-Georg-Fendt-Strasse 50
D-87616 Marktoberdorf, Allemagne

Nom de l'article	N° Art. du fabricant
Tête d'aspiration avec turbine d'aspiration	TOR170
Prise de courant	HYDRED152
Interrupteur On/Off	TOR
Couvercle en plastique Interrupteur On/Off	TOR-1
Couvercle de filtre à air	HYDRED180
Câble de raccordement, 10 m	TOR211
Joint de tête	SZ358
Turbine d'aspiration	TOR200
Condensateur de démarrage turbine d'aspiration	HYDRED181
Schwimmerkorb mit Schwimmer	TOR189
Panier de flotteur avec flotteur	TOR185
Couvercle du panier du flotteur	TOR172
Condensateur de démarrage de la pompe d'eau usée	TOR172-1
Roue de pompe pour pompe d'eau usée	TOR100-1
Câble de pompe	SZ4_53
Support de pompe	TOR183
Clapet anti-retour	TOR136
Joint torique pour clapet anti-retour	TOR136-2
Réservoir, y compris châssis et agrafes de fermeture	TOR184
Agrafe de fermeture	TOR111
Passage de câble	FAN2015
Raccord en C (côté aspiration et vidange)	TOR113
Joint 2" pour raccord C sur réservoir	TOR119
Coude PVC 90° pour ouverture d'aspiration	TOR103

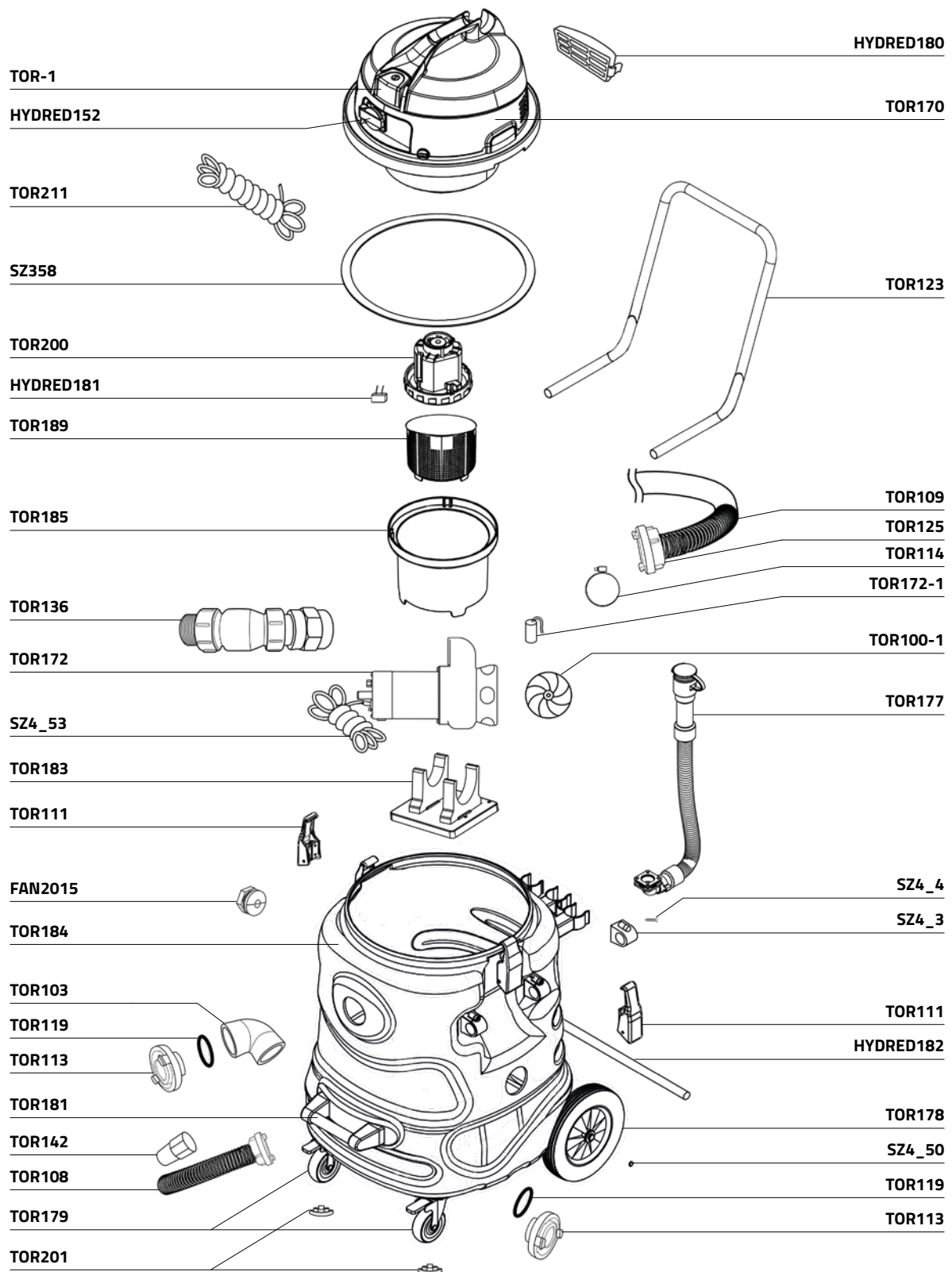
Nom de l'article	N° Art. du fabricant
Tuyau de vidange résiduelle	TOR177
Manche de transport	TOR123
Manche de chargement à l'avant de la réservoir	TOR181
Support de barre de poignée	SZ4_3
Vis pour support de barre de poignée	SZ4_4
Plaque de fond pour roues avant	TOR214
Vissage de réparation roue avant	TOR201
Roue avant avec frein de stationnement	TOR179
Roue arrière	TOR178
Essieu du châssis	HYDRED182
Bague de sécurité pour l'essieu du châssis	SZ4_50
Tuyau d'aspiration, longueur 12 m	TOR108
Rallonge de tuyau d'aspiration, 12 m	SZ702
Protection anti-plier pour tuyau d'aspiration	TOR158
Tube en PVC, ø 50 mm, raccord pour SZ702	TOR129
Manchon / douille bleu(e) pour TOR108	TOR142
Tuyau de vidange, longueur 12 m	TOR109
Rallonge de tuyau de vidange, 12 m	TOR109
Collier de serrage pour TOR125	TOR114
Raccord long en C avec raccord de tuyau	TOR125
Tube d'aspiration, 120 cm, ø 50 mm	IND2000-2
Buse de sol en aluminium	HYDBOY113
Jeu de lèvres d'aspiration pour HYDRED113	HYDBOY113-2
Vanne à bille	HYDBOY117

Pour une vue éclatée de l'appareil avec les numéros d'articles, voir page 16.

rössle

Aspirateurs de boue industriels

PIÈCES DÉTACHÉES MACH II





rössle

RÖSSLE AG

Aspirateurs de boue industriels

Johann-Georg-Fendt-Strasse 50

D-87616 Marktobendorf, Allemagne

Téléphone: +49 (0) 8342 70 59 5-0

E-Mail: info@roessle.ag

www.industrie-sauger.de/fr