

INSTRUCCIONES DE USO

MACH II



rössle

Aspiradores industriales de agua y lodo

MACH II

Aspirador industrial de agua y lodo



Índice de lenguas

Español 3 - 16



Más idiomas y la última versión para descargar:
<https://www.industrie-sauger.de/en/download-manuals/>

RÖSSLE AG

**Aspiradores industriales
de agua y lodo**

Johann-Georg-Fendt-Strasse 50
D-87616 Marktoberdorf, Germany

Teléfono: +49 (0) 8342 70 59 5-0

E-Mail: info@roessle.ag

www.industrie-sauger.de/en

Versión 07/23

rössle

Aspiradores industriales de agua y lodo

Instrucciones de uso MACH II

Ha adquirido un aspirador industrial de agua y lodo de RÖSSLE AG.

Esta máquina ha sido desarrollada para la aspiración y el bombeo simultáneos de grandes volúmenes de agua o aguas sucias, ¡y no es adecuada como aspiradora en seco!

Índice

1. Prólogo	4
1.1 Operadores del aspirador industrial de agua y lodo MACH II	4
1.2 Explicación de las instrucciones de seguridad	4
1.3 Conserve las instrucciones	4
1.4 Obtención de documentación e información	4
1.5 Garantía del fabricante	4
2. Descripción del producto	5
2.1 Finalidad del producto y uso indebido razonablemente previsible	5
2.2 Datos técnicos	5
2.3 Declaración de conformidad CE	5
2.4 Componentes del producto	6
3. Instrucciones de seguridad	6
3.1 Cómo utilizar el producto de forma segura	6
3.2 Posibles consecuencias para la salud	7
4. Preparación	7
4.1 Cómo transportar y almacenar el producto	7
4.2 Imágenes descriptivas	8
4.3 Cómo instalar el aspirador industrial de agua y lodo MACH II	9
5. Funcionamiento del aspirador industrial de agua y lodo MACH II	9
5.1 Cómo utilizar el producto	9
5.2 Funcionamiento en combinación con un preseparador	11
5.3 Problemas que pueden ocurrir durante el uso del producto	11
6. Mantenimiento, limpieza y reparación del aspirador industrial de agua y lodo	12
6.1 Mantenimiento y plazos de limpieza	12
6.2 Cómo limpiar el producto	12
6.3 Cómo reparar el producto	13
7. Eliminación	13
7.1 Eliminación de los componentes del producto	13
7.2 Eliminación de los envases	13
8. Accesorios y piezas de recambio	14
8.1 Accesorios incluidos	14
8.2 Piezas de recambio y pedidos de piezas de recambio	14



1. Prólogo

1.1 Operadores del aspirador industrial de agua y lodo MACH II

¡Las personas que no estén familiarizadas con el manual no deben utilizar el aspirador industrial de agua y lodo MACH II!
¡Operación sólo por personas con la instrucción de seguridad adecuada!
Este aparato no debe ser utilizado por personas (incluidos niños) con capacidades físicas, sensoriales o mentales reducidas o con falta de experiencia y/o conocimientos, a menos que estén supervisadas o hayan recibido instrucciones sobre cómo utilizar el aparato por parte de una persona responsable de su seguridad. Los niños deben ser supervisados para asegurarse de que no juegan con el aparato.



1.2 Explicación de las instrucciones de seguridad

- **¡Nota!** Nota indica información importante pero no relacionada con situaciones potencialmente peligrosas.
- **¡Precaución!** Precaución se refiere a un peligro con un nivel de riesgo elevado que, si no se evita, provocará lesiones que pueden ser graves.
- **¡Precaución - Peligro de muerte!** Precaución - Peligro de muerte se refiere a un peligro con un nivel de riesgo alto que, si no se evita, provocará la muerte o lesiones graves.

1.3 Conserve las instrucciones

Asegúrese de haber leído y comprendido todo el manual y todas las instrucciones de seguridad antes de utilizar este producto. El incumplimiento de estas instrucciones puede provocar lesiones o la muerte. Siga todas las instrucciones. Esto evitará accidentes que podrían provocar daños materiales o lesiones. Conserve toda la información y las instrucciones de seguridad para futuras consultas y transmítalas a los siguientes usuarios del producto. El fabricante no se hace responsable de los daños materiales o lesiones derivados de una manipulación incorrecta o del incumplimiento de las instrucciones de seguridad. Tales casos anulan la garantía del producto.

1.4 Obtención de documentación e información

1.4.1 Internet

La última versión de la documentación está disponible en la siguiente página web: www.industrie-sauger.de/en.

1.4.2 Solicitud de documentación

La documentación, las instrucciones de uso y la información técnica pueden solicitarse al fabricante RÖSSLE AG por teléfono llamando al +49 (0) 8342 70 59 5-0 o por correo electrónico a info@roessle.ag.

Los comentarios pueden enviarse por correo electrónico a info@roessle.ag. Esperamos recibir sus comentarios.

1.5 Garantía del fabricante

Este aparato tiene una garantía de 24 meses para usuarios privados y comerciales. El derecho de garantía comienza el día de la entrega. El recibo es válido como prueba de compra.

Los daños causados por material o mano de obra defectuosos se repararán gratuitamente dentro del período de garantía o se sustituirán las piezas dañadas, en cada caso a nuestra elección. Los daños causados por errores de instalación y funcionamiento, depósitos de cal, falta de cuidado, exposición a heladas, desgaste normal o intentos de reparación inadecuados no están cubiertos por esta garantía. Las modificaciones de la unidad anularán la garantía. No nos hacemos responsables de los daños consecuentes causados por fallos de la unidad o por un funcionamiento inadecuado. En caso de reclamación de garantía, solicite primero una orden de reparación a su distribuidor especializado o directamente al fabricante. A continuación, envíenos gratuitamente el aparato completo con todos los accesorios, junto con el comprobante de compra y la orden de reparación adjunta, a través del distribuidor especializado al que le compró el aparato.



2. Descripción del producto

2.1 Finalidad del producto y uso indebido razonablemente previsible

El aspirador industrial de agua y lodo MACH II de RÖSSLE AG está previsto como aparato para la aspiración y el bombeo simultáneos de grandes cantidades de agua o suciedad mediante presión negativa. El aparato garantiza una aspiración ininterrumpida. El MACH II está previsto exclusivamente para su uso como aspirador en húmedo y no debe utilizarse como aspirador en seco.

El aspirador industrial de agua y lodo MACH II sólo debe utilizarse con accesorios y componentes originales. Cualquier otro uso distinto al descrito en este manual se considera un uso inadecuado.

2.2 Datos técnicos

• Potencia de la turbina	1.200 vatios
• Potencia de la bomba de aguas sucias	1.000 vatios
• Capacidad de aspiración	20.000 l/h
• Longitud y diámetro de la manguera	12 m cada uno, \varnothing 50 mm
• Dimensiones (mínimas con asidero)	47 x 66 x 97 cm (anch. x prof. x alt.)
• Peso sin accesorios	30 kg
• Nivel sonoro	64 db (A)
• Clases de protección	Aspirador: IPX4, bomba de aguas sucias: IP68

2.3 Declaración de conformidad CE

RÖSSLE AG declara por la presente que el siguiente equipo eléctrico cumple los requisitos esenciales de las siguientes normas en cuanto a su diseño y construcción y en las versiones comercializadas por nosotros. En caso de modificaciones del equipo no acordadas con RÖSSLE AG, esta declaración perderá su validez.

Designación de los aparatos eléctricos: Aspirador industrial de agua y lodo

Tipo de aparato: MACH II

Potencia absorbida: 1.200 vatios / 1.000 vatios

Reglamento pertinente de la UE: Reglamento sobre máquinas (UE) 2023/1230

Normas armonizadas

EN 60 335-1 : 2002 + A1 : 2004 + A11 : 2004 + A2 : 2006 + A12 : 2006 + A13 : 2008 + A14 : 2010/Part1
EN 60 335-2-69 : 2003 + A1 : 2004 + A2 : 2008/Part 2-69 EN 60335-2-41: 2003 + A1 : 2004/Part 2-41
EN 62 233 : 2008

Firma: _____

Nombre del firmante: Hubert Rössle

Función del firmante: CEO

Rössle AG

Pater-Hartmann-Strasse 23

87616 Marktoberdorf, Germany

Fecha: 13/07/2023

Hubert Rössle Nombre del representante autorizado del expediente técnico según la RSB (UE) 2023/1230: Rössle AG Pater-Hartmann-Strasse 23 87616 Marktoberdorf, Germany
--

2.4 Componentes del producto



3. Instrucciones de seguridad

¡Precaución! Este producto ha sido diseñado para un funcionamiento seguro. Sin embargo, debido a la naturaleza de su funcionamiento, existen riesgos potenciales al utilizar el producto. Familiarícese con estas instrucciones de funcionamiento antes de utilizar este producto. De lo contrario, podría sufrir lesiones graves o incluso la muerte.

3.1 Cómo utilizar el producto de forma segura


3.1.1 Información de seguridad para personas vulnerables


Este producto no está destinado a ser utilizado por personas (incluidos niños) con capacidades físicas, sensoriales o mentales reducidas, o con falta de experiencia y/o conocimientos, a menos que hayan recibido supervisión o instrucciones relativas al uso del producto por parte de una persona responsable de su seguridad. Los niños deben ser vigilados para asegurarse de que no juegan con el aparato.


3.1.2 Equipo de protección personal

No lleve nunca ropa holgada ni joyas. Mantenga el pelo, la ropa y los guantes alejados de las piezas móviles. La ropa suelta, las joyas o el pelo largo pueden quedar atrapados por las piezas en movimiento. Lleve equipo de protección personal adecuado, calzado resistente y antideslizante y protección auditiva.

3.1.3 Limitaciones y restricciones del producto

 **¡Precaución!** No utilice este aparato bajo la luz directa del sol. Esto puede provocar la generación de calor adicional, la deformación del aparato o incluso un defecto. En el peor de los casos, el contacto de la piel con un aparato expuesto al sol puede provocar quemaduras.

 **¡Precaución!** Utilice este aparato únicamente a una temperatura ambiente comprendida entre 0°C y +30°C.

 **¡Precaución - Peligro de muerte!** Utilice este aparato sólo para aspirar y bombear agua y agua sucia. Nunca aspire objetos como líquidos o sustancias altamente inflamables, combustibles o explosivos, así como cenizas incandescentes. ¡Existe peligro de incendio y explosión!

3.1.4 Información de seguridad antes / durante la instalación

Con respecto a la seguridad antes / durante la instalación, siga las instrucciones de la sección 4 de este manual. La instalación sólo debe ser realizada por personal debidamente cualificado y formado o tras un estudio exhaustivo de las instrucciones del manual. El producto debe ponerse en funcionamiento de conformidad con las normas y reglamentos vigentes.

3.1.5 Indicaciones de seguridad relativas al uso

En relación con el uso del producto, siga las instrucciones de la sección 5 de este manual. El producto sólo puede ser utilizado por personal debidamente cualificado y formado o tras haber estudiado detenidamente las instrucciones del manual. El producto debe utilizarse respetando las normas y reglamentos vigentes. No lo utilice nunca sin supervisión.



¡Precaución - Peligro de muerte! No introduzca nunca la mano en la boca de aspiración cuando la bomba de aguas sucias esté en funcionamiento. El aparato genera una potencia de aspiración muy elevada durante su funcionamiento. No entre nunca en contacto con la boca de aspiración. No sostenga nunca la boca de aspiración sobre personas o animales.

3.1.6 Indicaciones de seguridad relativas al mantenimiento y la limpieza

Todos los trabajos de limpieza y mantenimiento deben ser realizados exclusivamente por personal cualificado. Para garantizar la seguridad de funcionamiento del producto, éste debe someterse a revisiones periódicas de acuerdo con las instrucciones del fabricante. Para ello, siga las instrucciones del apartado 6 de este manual. El mantenimiento y la inspección deben realizarse con regularidad.

Nunca intente abrir o reparar el producto usted mismo de forma distinta a la descrita en estas instrucciones. Esto invalidará la garantía. Las reparaciones distintas a las descritas en estas instrucciones sólo pueden ser realizadas por el fabricante. Utilice únicamente accesorios originales y piezas de repuesto originales tanto para el mantenimiento como para la reparación. Véanse los apartados 2.4, 8.1 y 8.2. No está permitido realizar cambios ni modificaciones técnicas en el producto.

3.2 Posibles consecuencias para la salud

La inobservancia y el incumplimiento de las instrucciones de seguridad al utilizar el producto pueden provocar accidentes con lesiones leves y graves e incluso mortales para el usuario y/o las personas que se encuentren en las proximidades del lugar de utilización.



4. Preparación

4.1 Cómo transportar y almacenar el producto

4.1.1 Dimensiones y peso

Para los datos relativos a las dimensiones y el peso del producto, consulte el listado de la sección 2.2.

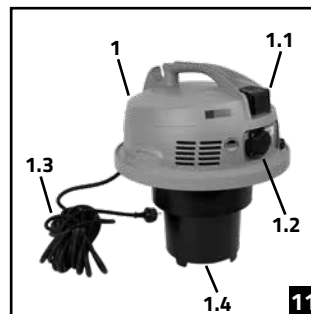
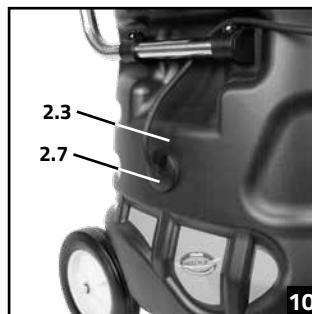
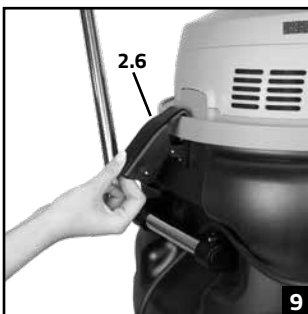
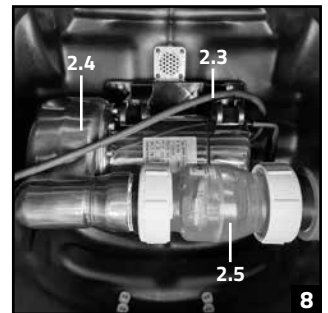
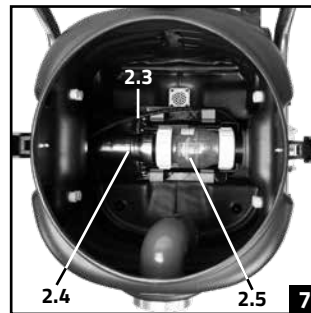
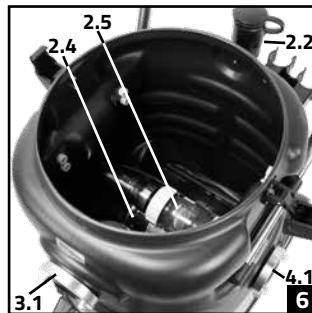
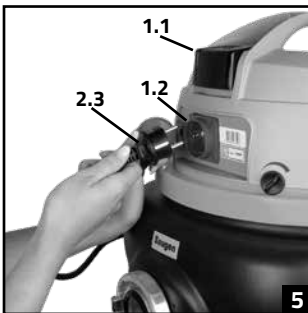
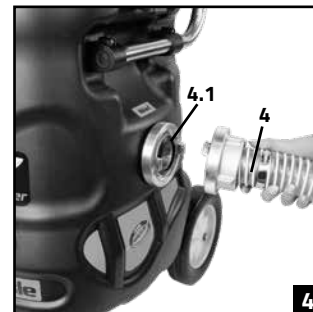
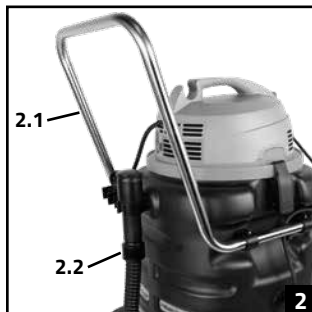
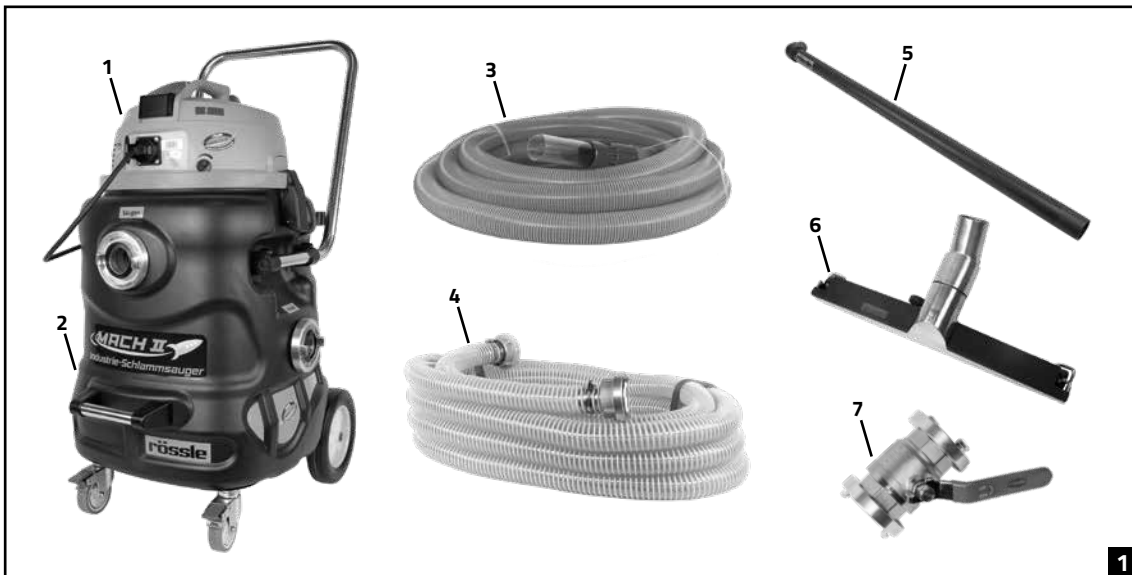
4.1.2 Transporte y desplazamiento del aparato

Transporte el aparato sobre un vehículo en posición vertical, respetando todas las medidas de seguridad habituales. Asegúrese siempre de que la fijación sea suficiente para que no se produzcan movimientos bruscos ni inestabilidad. Realice siempre los trabajos de elevación con más de una persona. El aparato puede desplazarse fácilmente por el suelo mediante las ruedas integradas y la barra de asas de transporte.

4.1.3 Almacenamiento del producto

Cuando no utilice el aparato, vacíelo y límpielo. Guarde el aparato seco y limpio en un lugar seco con una temperatura superior a 0°C para evitar una posible congelación. Asegure siempre el aparato para evitar que ruede.

4.2 Imágenes descriptivas





4.3 Cómo instalar el aspirador industrial de agua y lodo MACH II

4.3.1 Retirada y eliminación de envases

Retire todos los elementos de transporte y embalaje. El embalaje protege el producto de daños durante el transporte. Almacene el embalaje o elimine los materiales de embalaje que ya no sean necesarios de acuerdo con la normativa local (consulte la sección 7.2).

4.3.2 Comprobación del contenido del paquete

Compruebe inmediatamente después de la entrega si la mercancía ha sufrido daños durante el transporte y si está completa (véase el alcance de suministro Fig. 1 y la lista siguiente). Reclame cualquier daño inmediatamente al transportista.

El alcance de suministro incluye:

- 1 Aspirador industrial de agua y lodo MACH II
- 1 Instrucciones de uso
- 1 Manguera de aspiración, longitud 12 m, \varnothing 50 mm (3)
- 1 Manguera de drenaje, longitud 12 m, \varnothing 50 mm (4)
- 1 Tubo de aspiración, 120 cm, \varnothing 50 mm (5)
- 1 Boquilla de aluminio para suelos (6)
- 1 Válvula de bola (7)

4.3.3 Instalación y preparación de la aplicación

- Fije el asidero de transporte (2.1) en los soportes previstos a la izquierda y a la derecha del depósito (2) (2 piezas cada uno). El fabricante recomienda pasar el cable de la bomba por el espacio creado entre el depósito y el manillar. A continuación, apriete los tornillos de las fijaciones de los soportes.
- Asegúrese de que el cabezal de aspiración (1) esté bien colocado en el depósito (2) y que los clips de cierre (2.6) estén bien cerrados.



5. Funcionamiento del aspirador industrial de agua y lodo MACH II

5.1 Cómo utilizar el producto

Cuando utilice el producto, tenga en cuenta las instrucciones de preparación para el uso de la sección 4.2.3, así como las siguientes instrucciones de funcionamiento.

5.1.1 Entorno operativo

- El aparato se puede utilizar en cualquier lugar en el que se deba extraer y bombear agua o suciedad y se den las condiciones espaciales y técnicas para su funcionamiento.
- El aparato no debe utilizarse como aspirador en seco, sino sólo como aspirador de agua/suciedad. El uso a pesar de componentes del producto faltantes/desmontados, así como el manejo inadecuado, provocará la pérdida de los derechos de garantía.
- Utilice este aparato sólo a una temperatura ambiente entre 0°C y +30°C.



¡Precaución! Cuando extraiga agua de lugares considerablemente más profundos, asegúrese de que no se produce un reflujó del agua bombeada. Si el extremo de la manguera de descarga (4) está situado a mayor altura que el aparato, deberá instalarse una válvula antirretorno/cierre de manguera entre el aparato y el acoplamiento de la manguera para evitar que el agua vuelva a fluir hacia el aparato (riesgo de inundación).



¡Precaución! No utilice este aparato bajo la luz directa del sol. Esto puede provocar la generación de calor adicional, la deformación del aparato o incluso un defecto. En el peor de los casos, el contacto de la piel con un aparato expuesto al sol puede provocar quemaduras.



¡Precaución! Utilice este aparato sólo en tiempo seco.



¡Precaución - Peligro de muerte! El aparato no debe utilizarse si pueden aspirarse sustancias como líquidos o sólidos altamente inflamables, combustibles o explosivos, así como cenizas incandescentes. Existe riesgo de incendio y explosión.



¡Precaución - Peligro de muerte! No sumerja nunca el cabezal de aspiración (1) en agua ni en ningún otro líquido. No sujete nunca el cabezal de aspiración (1) bajo el grifo y protéjalo siempre de las salpicaduras de agua.

5.1.2 Start / stop and operation of the product

- Asegúrese de que el aparato está colocado en una posición estable. Debe colocarse de forma que no pueda caer al agua ni volcarse. Si es posible, coloque el aparato a la altura del nivel del agua sobre una superficie plana. La posición perfecta (rendimiento óptimo) es aproximadamente 100 cm por encima del nivel del agua. El rendimiento disminuye al aumentar la altura.
- Conecte el acoplamiento en C de la manguera de aspiración (3) con el acoplamiento en C (3.1) del depósito (2) (lado de aspiración) del aparato. Coloque los salientes del semiacoplamiento de la manguera de aspiración (3) en las ranuras correspondientes del acoplamiento (3.1) del depósito (2). Al girar el semiacoplamiento de la manguera de aspiración (3), los dos semiacoplamientos encajan.
- Conecte el acoplamiento en C de la manguera de drenaje (4) con el acoplamiento en C (4.1) del depósito (2) (lado de drenaje) del aparato. Coloque los salientes del semiacoplamiento de la manguera de drenaje (4) en los huecos correspondientes del acoplamiento (4.1) del depósito (2). Al girar el semiacoplamiento de la manguera de drenaje (4), los dos semiacoplamientos encajan.
- Coloque el extremo de la manguera de desagüe (4) en el lugar deseado, por ejemplo, en el terreno o en la red de alcantarillado, de acuerdo con las especificaciones oficiales.
- Enchufe el cable de la bomba con la clavija de la bomba (2.3) que sale del lateral del depósito (2) en la toma (1.2) del cabezal de aspiración (1).
- Conecte el enchufe de red (1.3) del aparato a una toma de corriente adecuada y debidamente asegurada o a un generador de corriente DIN adecuado.



¡Precaución! Conecte el aspirador industrial de agua y lodo únicamente a una toma de corriente de 230 V debidamente instalada con contactos de protección y debidamente equipada con un interruptor diferencial (FI 30mA, RCD) (VDE 0100T739). Si es necesario utilizar un cable alargador, asegúrese de que éste esté diseñado para la carga conectada de la unidad. Si se conecta un tambor de cable intermedio, éste debe estar completamente desenrollado para evitar una posible generación de calor.

- Conecte la boquilla de aluminio para suelos (6) al tubo de aspiración de dos partes (5). Conecte también las dos partes del tubo. Conecte también la boquilla del extremo de la manguera de aspiración (3) al tubo de aspiración (5).
- Encienda ahora el aparato con el interruptor de encendido/apagado (1.1) y mantenga la boquilla para suelos (6) con el tubo de aspiración (5) bajo el agua.
- El agua y la suciedad se aspiran y se bombean continuamente. Vigile el extremo de la manguera de drenaje (4). Si no sale agua después de aprox. 30 segundos, apague el aparato durante aprox. 1 minuto con el interruptor de encendido/apagado y vuelva a iniciar el proceso de aspiración.
- Durante el proceso de aspiración, mire de vez en cuando al extremo de la manguera de drenaje (4) y observe si el agua residual aspirada sale adecuadamente.
- El aparato está equipado con una regulación mecánica de la potencia de aspiración (1.5). Con la regulación mecánica de la potencia de aspiración (1.5) se puede regular la potencia de la turbina de aspiración.



¡Nota! Al aspirar pequeñas cantidades de líquido, el enchufe de la bomba (2.3) debe extraerse de la toma de corriente (1.2) del cabezal de aspiración (1). De este modo se evita que la bomba de aguas sucias (2.4) resulte dañada por funcionar en seco. Para vaciar el depósito (2), vuelva a enchufar la clavija del cable de la bomba (2.3) en la toma de corriente (1.2).



¡Nota! El aparato está equipado con un interruptor de flotador mecánico. Si éste se dispara, la potencia de aspiración se detiene aunque la turbina esté en funcionamiento. En este caso, siga las instrucciones del apartado 5.3.

Fin de la operación:

- Apague el aparato con el interruptor de encendido/apagado (1.1).
- Desconecte el enchufe de red (1.3) del aparato. No tire nunca del cable, sino sujete el enchufe para desconectar el aparato de la red.
- Extraiga el enchufe de la bomba (2.3) de la toma de corriente (1.2) del cabezal de aspiración (1). No tire nunca del cable, sino sujete el enchufe.
- Desconecte las mangueras conectadas (manguera de aspiración (3) y manguera de drenaje (4)) de los respectivos acoplamientos C (3.1 y 4.1) del depósito (2) girando el semiacoplamiento del lado de la manguera.
- Vacíe el agua restante en el depósito (2) en un lugar adecuado utilizando la manguera de drenaje residual (2.2).
- Abra los clips de cierre (2.6) del cabezal de aspiración (1) y retire el cabezal de aspiración (1) para vaciar el agua y la suciedad restantes en el depósito (2). Asegúrese de que el enchufe de la bomba (2.3) no entre en contacto con el agua y la suciedad.
- A continuación, vuelva a colocar el cabezal de aspiración (1) en el depósito (2) y móntelo bloqueando los clips de cierre (2.6).

5.1.3 Comprobaciones antes (y después) de utilizar el producto



Compruebe que el aparato no esté dañado.

Caution! El aspirador industrial de agua y lodo MACH II no debe utilizarse con el cable de red (1.3) dañado o con otros daños (daños por caída).

- Compruebe si la bomba de aguas sucias (2.4) y la válvula de retención (2.5) están correctamente instaladas y fijadas en el depósito (2).
- Compruebe si las mangueras (3 y 4) y los accesorios de aspiración utilizados presentan daños.
- Compruebe que el cable de alimentación (1.3) y el cable de la bomba (2.3) no estén dañados.
- Compruebe si el prensaestopas (2.7) está dañado. Los golpes en el prensaestopas pueden dañar el cable de la bomba y provocar fugas en el depósito (2).

5.2 Funcionamiento en combinación con un preseparador

Esta sección sólo es relevante si desea utilizar el aspirador industrial de agua y lodo MACH II en combinación con un preseparador. Estas instrucciones se refieren al uso del preseparador ULTRA del propio fabricante y no son instrucciones para el uso del aspirador industrial de agua y lodo MACH II en combinación con preseparadores de otros fabricantes.

5.2.1 Conexión del preseparador al aspirador industrial de agua y lodo MACH II

- Asegúrese de que el aparato y el preseparador están colocados en posiciones estables. Ambos deben colocarse de forma que no puedan caer al agua ni volcarse. Si es posible, coloque el dispositivo y el preseparador a la altura del nivel del agua sobre una superficie plana. La posición ideal para el funcionamiento es como máximo 100 cm por encima del nivel del agua.
- Conecte el acoplamiento en C de la manguera de aspiración (3) al acoplamiento en C del preseparador (lado de aspiración). Coloque las lengüetas del semiacoplamiento de la toma de conexión en los huecos correspondientes del acoplamiento del separador previo. Girando el semiacoplamiento en la manguera de aspiración, los dos semiacoplamientos encajan.
- Conecte el acoplamiento C de la manguera de conexión suministrada con el preseparador al acoplamiento C (3.1) del depósito (2) (lado de aspiración) del aparato. Coloque los salientes del semiacoplamiento de la manguera de aspiración (3) en los huecos correspondientes del acoplamiento (3.1) del depósito (2). Al girar el semiacoplamiento de la manguera de aspiración (3), los dos semiacoplamientos encajan. Conecte de la misma manera el otro extremo de la manguera de conexión al acoplamiento C (lado de vaciado) del separador previo.
- Conecte el acoplamiento en C de la manguera de drenaje (4) con el acoplamiento en C (4.1) del depósito (2) (lado de drenaje) del aparato. Coloque los salientes del semiacoplamiento de la manguera de drenaje (4) en los huecos correspondientes del acoplamiento (4.1) del depósito (2). Al girar el semiacoplamiento de la manguera de drenaje (4), los dos semiacoplamientos encajan.

5.2.2 Arranque / parada y funcionamiento en combinación con un preseparador

Como el aspirador industrial de agua y lodo MACH II está diseñado como aspirador, el funcionamiento del aparato en combinación con un preseparador no difiere del funcionamiento normal del aparato. Para el funcionamiento del aparato en combinación con el preseparador, consulte el apartado 5.1.2 a partir del punto 4.

5.3 Problemas que pueden ocurrir durante el uso del producto



¡Precaución - Peligro de muerte! La solución de todos los problemas pasa por apagar el aparato y desconectar la alimentación eléctrica. De lo contrario, pueden producirse accidentes que causen lesiones graves o la muerte al usuario y/o a las personas que se encuentren en las proximidades del lugar de utilización.



Nota! Para proteger el aparato, se ha instalado un interruptor de flotador mecánico que se activa cuando el nivel de líquido en el depósito (2) sube demasiado. Esto detiene la potencia de aspiración aunque la turbina esté en funcionamiento. Si se dispara el interruptor mecánico de flotador, proceda como se indica a continuación:

- Apague el aparato con el interruptor de encendido/apagado (1.1) y desenchufe la clavija de red (1.3) de la toma de corriente.
- Extraiga el enchufe de la bomba (2.3) de la toma de corriente (1.2) de la cabeza de aspiración (1).
- Abra los clips de cierre (2.6) y retire el cabezal de aspiración (1) del depósito (2).
- Elimine la suciedad o los cuerpos extraños que se encuentren delante de la abertura de aspiración de la bomba de aguas sucias (2.4) (véase también el apartado 6.2.3).
- A continuación, vuelva a montar el aparato, cierre los clips de cierre (2.6) para fijar el cabezal de aspiración (1) en el depósito (2), introduzca el enchufe de la bomba (2.3) en la toma de corriente (1.2) del cabezal de aspiración (1), vuelva a 11

rössle

Aspiradores industriales de agua y lodo

conectar la conexión a la red introduciendo el enchufe de red (1.3) y continúe el funcionamiento después de encender el aparato mediante el interruptor de encendido/apagado (1.1).



¡Nota! Para proteger la turbina de aspiración, se ha incorporado un controlador de limitación de temperatura, que se activa si existe riesgo de sobrecalentamiento del aparato. El aparato se desconectará.

Si se ha disparado el limitador de temperatura:

- Pulse el interruptor de encendido/apagado (1.1) y desconecte la conexión de alimentación desenchufando el enchufe de red (1.3) y deje que el aparato se enfríe.
- Una vez transcurrido el tiempo de enfriamiento, vuelva a conectar la alimentación eléctrica enchufando la clavija de red (1.3) y podrá utilizar el aparato como de costumbre tras encenderlo con el interruptor de encendido/apagado (1.1).

Una disminución de la potencia de aspiración puede tener las siguientes causas:

- El enchufe de la bomba (2.3) de la bomba de aguas sucias (2.4) no está enchufado en la toma de corriente (1.2) del cabezal de aspiración (1.1).
- La junta del cabezal de aspiración (1) no sella correctamente o la tapa de la manguera de drenaje residual (2.2) no está bien cerrada, por lo que se altera el vacío en el aparato y se aspira aire.
- La abertura de aspiración de la bomba de aguas sucias (2.4) está obstruida. Apague el aparato mediante el interruptor de encendido/apagado (1.1) y desconecte la conexión de red desenchufando el enchufe de red (1.3). Abra los clips de cierre (2.6) y retire el cabezal de aspiración (1) del depósito (2). Siga ahora las instrucciones de limpieza de la bomba de aguas sucias del apartado 6.2.2.

El aparato se vuelca durante el uso:

- ¡Extraiga inmediatamente y sin demora el enchufe de red (1.3)!
- Vuelva a colocar el aparato en su posición original y pulse una vez el interruptor de encendido/apagado (1.1).
- Vacíe el agua restante en el depósito (2) en un lugar adecuado utilizando la manguera de drenaje residual (2.2).
- Antes de reanudar el trabajo encendiendo el aparato mediante el interruptor de encendido/apagado (1.1), asegúrese de que no haya entrado líquido en el cabezal de aspiración (1).

Otros problemas posibles:

- La manguera de aspiración (3) está obstruida. Compruebe y retire los objetos extraños.
- La manguera de drenaje (4) está obstruida. Compruebe y retire los cuerpos extraños.
- La boquilla de suelo (6) está obstruida. Compruebe y retire los cuerpos extraños.
- La altura de impulsión es demasiado alta para la bomba de aguas sucias (2.4) o la manguera de drenaje (4) está demasiado inclinada hacia arriba.
- La altura de aspiración es demasiado elevada. Coloque el aparato en un lugar más bajo y cercano a la superficie del agua.



6. Mantenimiento, limpieza y reparación del aspirador industrial de agua y lodo

6.1 Mantenimiento y plazos de limpieza

El aparato debe limpiarse y mantenerse después de cada uso. Además, antes de utilizar el aparato se debe realizar una comprobación de uso (véase el apartado 5.1.3). El usuario no debe realizar ningún trabajo de mantenimiento o limpieza distinto de las medidas indicadas en estas instrucciones. En caso de reclamación, póngase en contacto con su distribuidor o con el fabricante.

6.2 Cómo limpiar el producto



¡Precaución! El aparato debe estar apagado y desconectado de la red eléctrica en todo momento durante las operaciones de limpieza y mantenimiento.

6.2.1 Limpieza del cabezal de aspiración y del depósito

- Extraiga el enchufe de la bomba (2.3) de la toma de corriente (1.2) del cabezal de aspiración (1).
- Abra los clips de cierre (2.6) del depósito (2), levante el cabezal de aspiración (1) del depósito (2) y límpielo con un paño seco.



¡Precaución! El cabezal de aspiración (1) y el enchufe de red (1.3) no deben salpicarse ni sumergirse en agua.

- Vacíe el agua restante en el depósito (2) a través de la manguera de drenaje residual (2.2).

rössle

Aspiradores industriales de agua y lodo

- Saque la suciedad del depósito (2) y rocíe el depósito (2) con agua. Asegúrese de que el tapón de la bomba (2.3) no entre en contacto con el agua y la suciedad.
- En caso de mucha suciedad, desenrosque la tapa de la cesta del flotador del cabezal de aspiración (1) y desenrosque la cesta del flotador. A continuación, limpie la suciedad de la misma y vuelva a montar los componentes en orden inverso.
- A continuación, puede volver a montar el aparato. Cierre los clips de cierre (2.6) para montar firmemente el cabezal de succión (1) en el depósito (2).

6.2.2 Limpieza de la bomba de aguas sucias

- Extraiga el enchufe de la bomba (2.3) de la toma de corriente (1.2) del cabezal de aspiración (1).
- Abra los clips de cierre (2.6) del depósito (2), levante el cabezal de aspiración (1) del depósito (2) y límpielo con un paño seco.
- Llene el depósito (2) con agua fresca y limpia.
- Conecte el acoplamiento C de la manguera de drenaje (4) con el acoplamiento C (4.1) del depósito (2) (lado de drenaje) del aparato. Coloque los salientes del semiacoplamiento de la manguera de drenaje (4) en los huecos correspondientes del acoplamiento (4.1) del depósito (2). Al girar el semiacoplamiento de la manguera de drenaje (4), los dos semiacoplamientos encajan.
- Coloque el extremo de la manguera de drenaje (4) en el lugar deseado, por ejemplo, en el terreno o en la red de alcantarillado.
- Inserte el enchufe de la bomba (2.3) en una toma de corriente adecuada y con suficiente fusible para conectar la bomba a la red eléctrica.
- La bomba de aguas sucias (2.4) empieza a bombear automáticamente el agua del depósito (2).



¡Nota! Asegúrese de que la bomba de aguas sucias (2.4) no funciona sin bombear agua. En cuanto haya salido el agua del depósito (2), extraiga inmediatamente el enchufe de la bomba (2.3) de la toma.

- Drene el agua que quede en el depósito (2) a través de la manguera de drenaje residual (2.2).
- Desconecte la manguera de drenaje conectada (4) del acoplamiento C (4.1) del depósito (2) girando el semiacoplamiento del lado de la manguera.
- A continuación, puede volver a montar el aparato. Cierre los clips de cierre (2.6) para montar firmemente el cabezal de aspiración (1) en el depósito (2).

6.3 Cómo reparar el producto

No intente nunca abrir el aparato usted mismo ni sustituir el cable de alimentación (1.3). Encargue las reparaciones únicamente al fabricante (o a especialistas autorizados). En este caso, diríjase a su distribuidor, taller de servicio o al fabricante. Las reparaciones inadecuadas pueden causar daños considerables al usuario. Antes de su reutilización, todas las piezas deben estar correctamente montadas. Consulte también el apartado 1.5. Si tiene alguna pregunta, póngase en contacto con Leonhard Rössle por correo electrónico (leonhard@roessle.ag).



7. Eliminación



7.1 Eliminación de los componentes del producto

El producto no debe tirarse a la basura doméstica, sino que debe enviarse a recogida selectiva. Las piezas viejas o desgastadas deben eliminarse de la forma más ecológica posible, por ejemplo, llevándolas a un centro de reciclaje autorizado. Es su responsabilidad llevar el aparato a un lugar adecuado para su eliminación y reciclaje, contribuyendo así a la protección del medio ambiente. Póngase en contacto con las autoridades locales para obtener las directrices de eliminación aplicables e información sobre los puntos de recogida municipales responsables de usted.



7.2 Eliminación de los envases

Los envases pueden eliminarse en las instalaciones de reciclaje locales. Si elimina correctamente los residuos del embalaje, contribuirá a evitar posibles peligros para el medio ambiente y la salud. Póngase en contacto con las autoridades locales para obtener las directrices de eliminación aplicables e información sobre los puntos de recogida municipales que le corresponden.



8. Accesorios y piezas de recambio

8.1 Accesorios incluidos

Nombre del artículo	Número de artículo
MACH II industrial vacuum cleaner for sludge	IND2000
Manguera de aspiración, longitud 12 m, ø 50 mm	TOR108
Manguera de drenaje, longitud 12 m, ø 50 mm	TOR109
Tubo de aspiración, 120 cm, ø 50 mm	IND2000-2
Boquilla para suleos, aluminio	HYDBOY113
Válvula de bola	HYDBOY117

8.2 Piezas de recambio y pedidos de piezas de recambio

Para pedir piezas de recambio, especifique el tipo de aparato, la denominación y la posición a partir de los siguientes datos. Dirija su pedido de piezas de recambio a su distribuidor o directamente a RÖSSLE AG. Por correo electrónico a info@roessle.ag o por correo postal a la siguiente dirección:

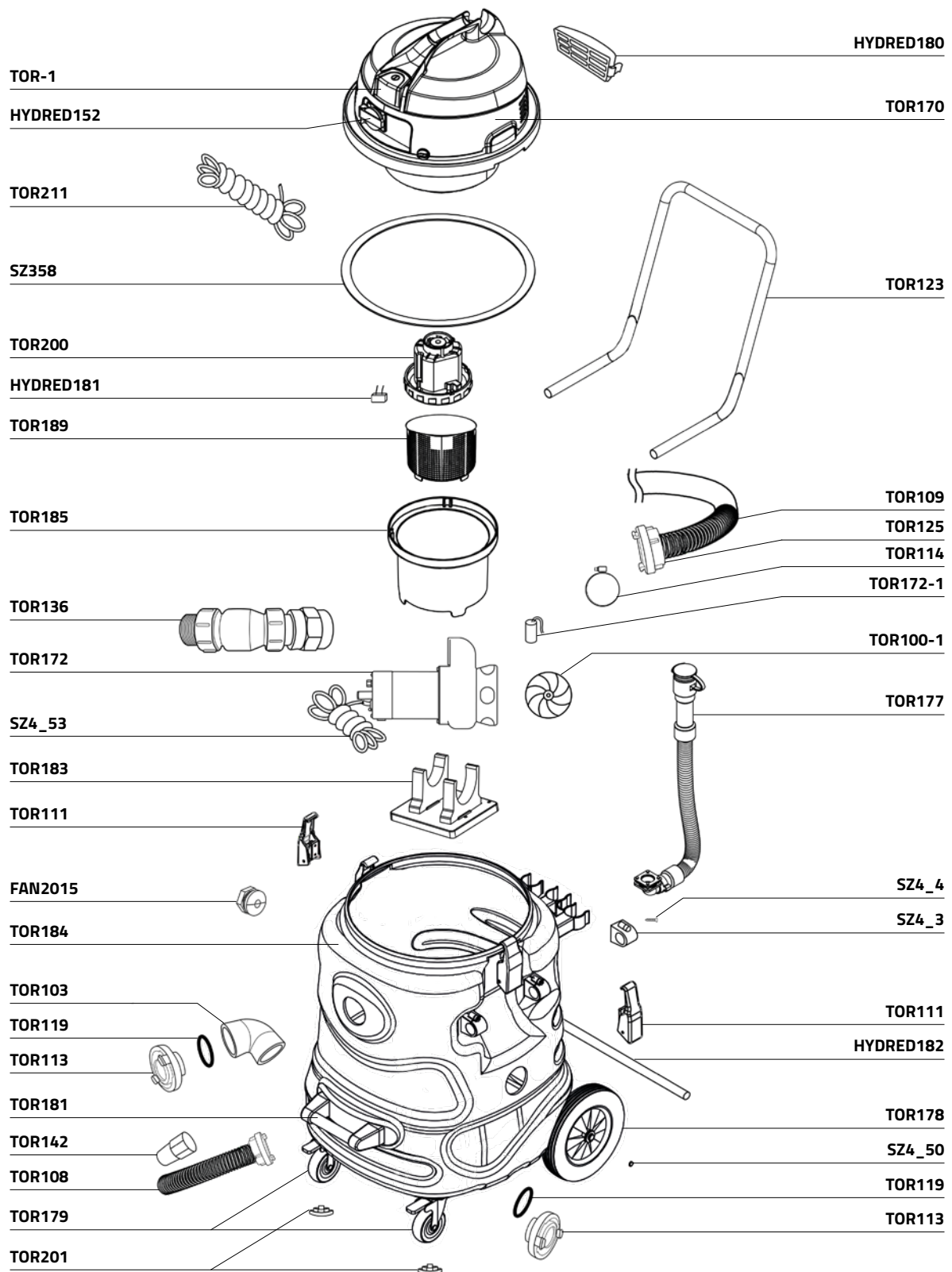
RÖSSLE AG
Johann-Georg-Fendt-Strasse 50
D-87616 Marktoberdorf, Alemania

Nombre del artículo	N° del art.
Cabeza de aspiración incl. turbina	TOR170
Toma de corriente	HYDRED152
Interruptor de encendido/apagado	TOR
Tapa de plástico para el interruptor TOR	TOR-1
Tapa del filtro de aire	HYDRED180
Cable eléctrico, 10 m	TOR211
Junta de cabeza	SZ358
Turbina de aspiración	TOR200
Condensador de arranque para turbina	HYDRED181
Cesta con flotador incl. flotador	TOR189
Tapa de la cesta del flotador	TOR185
Bomba de aguas sucias	TOR172
Condensador para bomba de aguas sucias	TOR172-1
Rueda de bomba para bomba de aguas sucias	TOR100-1
Cable de la bomba	SZ4_53
Soporte de la bomba	TOR183
Válvula de retención	TOR136
Junta tórica para válvula de retención	TOR136-2
Depósito incl. chasis y clips de cierre	TOR184
Clip de cierre	TOR111
Prensaestopas	FAN2015
Acoplamiento en C (lado de aspiración y drenaje)	TOR113
Junta de 2" para acoplamiento C-Storz (lado del depósito)	TOR119
Ángulo de PVC de 90° para la abertura de aspiración	TOR103

Nombre del artículo	N° del art.
Manguera de drenaje residual	TOR177
Asidero de transporte	TOR123
Asa de carga (parte delantera)	TOR181
Soporte del asidero	SZ4_3
Tornillo para el soporte del asidero	SZ4_4
Placa base para ruedas delanteras	TOR214
Kit de reparación rueda delantera	TOR201
Rueda delantera con freno	TOR179
Rueda trasera	TOR178
Eje trasero	HYDRED182
Circlip para eje trasero	SZ4_50
Manguera de aspiración, longitud 12 m	TOR108
Extensión de la manguera de aspiración, 12 m	SZ702
Refuerzo de la manguera	TOR158
Tubo de PVC, ø 50 mm, conector para SZ702	TOR129
Enchufe / ojal para TOR108	TOR142
Manguera de drenaje, longitud 12 m	TOR109
Extensión de la manguera de drenaje, 12 m	TOR109
Abrazadera de manguera para TOR125	TOR114
Acoplamiento C-Storz largo con conector de manguera	TOR125
Tubo de aspiración, 120 cm, ø 50 mm	IND2000-2
Boquilla para suelos, aluminio	HYDBOY113
Juego de labios de goma, tira de plástico, para HYDRED113	HYDBOY113-2
Válvula de bola	HYDBOY117

Para ver el despiece del aparato con los números de artículo, consulte la página 16.

PIEZAS DE RECAMBIO MACH II





rössle

RÖSSLE AG

**Aspiradores industriales de agua
y lodo**

Johann-Georg-Fendt-Strasse 50
D-87616 Marktobendorf, Germany

Phone: +49 (0) 8342 70 59 5-0

E-Mail: info@roessle.ag

www.industrie-sauger.de/en